

Standoff epoxy insulators  
 Isolateurs support en epoxy  
 Cylindrische isolatoren in epoxy

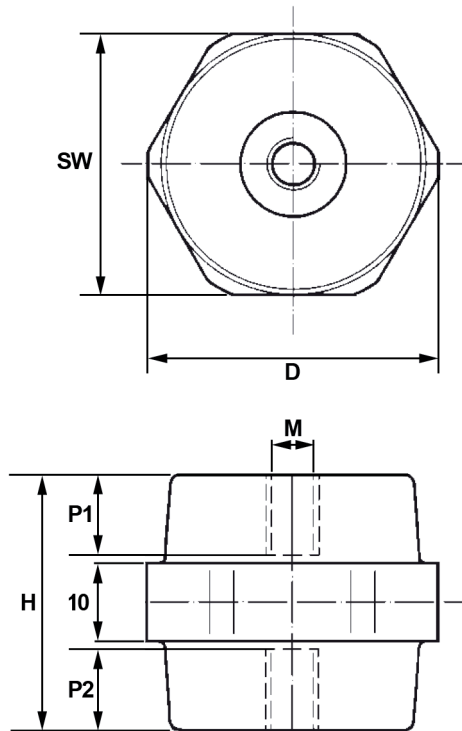
Article :

**BNSS**

Insulators in epoxyresin of brown color.  
 For indoor use.  
 Conform IEC 273 - IEC 660

Isolateurs en résine époxy brune.  
 Pour service intérieur.  
 Conforme CEI 273 - IEC 660

Isolatoren in bruine epoxyhars.  
 Voor binnendienst.  
 Conform IEC 273 - IEC 660



<b>(IT)</b>	Max Initial tension / Couple de rotation Max. / Max. koppel hard
<b>(T)</b>	Tensile Strength / Résistance à la traction / Trekweerstand
<b>(N)</b>	Flexion resistance / Résistance à la flexion / Buigweerstand
<b>(1)</b>	Rated Highest voltage for equipment (Um) Tension assignée la plus élevée pour le matériel (Um) Toegekende Maximale systeemspanning (Um)
<b>SW</b>	Wrench size / clé de serrage / Sleutelwijdte

Type	Art.	H	Ø D	M	SW	(1)	N	T	IT	Weight
		mm	mm		mm	Um - kV	kN	kN	Nm	kg
BNSS 30-30-M6	B4870	30	33	M6x8	30	2	3	6	20	0,58
BNSS 30-30-M8	B4871	30	33	M8x8	30	2	3	6	20	0,58
BNSS 40-40-M8	B4872	40	45	M8x10	40	2	6	12,5	60	0,123
BNSS 40-40-M10	B4873	40	45	M10x12	40	2	6	12,5	60	0,123
BNSS 40-40-M12	B4874	40	40	M12x12	40	2	6	12,5	60	0,123
BNSS 50-50-M10	B4875	50	55	M10x15	50	3	9	17,5	80	0,20
BNSS 50-50-M12	B4876	50	55	M12x12	50	3	9	17,5	80	0,20