

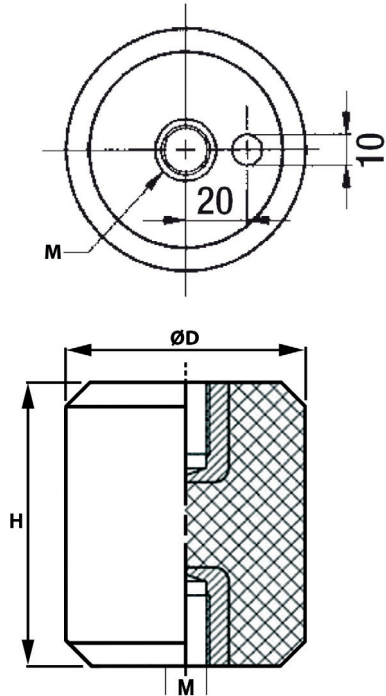
Cylindrical epoxy insulators
 Isolateurs cylindrique en epoxy
 Cylindrische isolatoren in epoxy

Article : **C...**

For Low Voltage, made of polymeric epoxy resin of brown color.
 For indoor use
 On request with 1 or 2 male connections.

Pour basse tension en résine époxy polymérisée de teinte brune.
 Pour service intérieur
 S/demande avec 1 ou 2 tiges filetées.

Voor Laagspanning vervaardigd uit bruinkleurige gepolymeriseerd epoxyhars.
 Voor binnendienst.
 Op aanvraag met 1 of 2 draadstangen.



(IT)	Max Initial tension / Couple de rotation Max. / Max. koppel hard
(T)	Tensile Strength / Résistance à la traction / Trekweerstand
(N)	Flexion resistance / Résistance à la flexion / Buigweerstand
(1)	Rated Highest voltage for equipment (Um) Tension assignée la plus élevée pour le matériel (Um) Toegekende Maximale systeemspanning (Um)

Type	Art.	H	ØD	M	(1)	N	T	IT	Weight
		mm	mm		Um - kV	kN	kN	Nm	kg
C21-18 M4		21	18	M4	0,5	1	2		0,02
C25-25 M6		25	25	M6	0,75	2	4		0,04
C25-30 M6		25	30	M6	0,75	3	4,5		0,05
C30-40 M10		30	40	M10	0,75	6	9		0,11
C40-30 M6		40	30	M6	1	2,50	6		0,09
C50-30 M6		50	30	M6	1,50	2,50	6		0,10
C50-60 M16		50	60	M16	1,50	12,50	17,50		0,36
C60-40 M10		60	40	M10	1,50	3,50	9,50		0,20
C60-50 M12		60	50	M12	1,50	8	17,50		0,29
C95-60 M10		95	60	M10	3	5	17,50		0,60
C60-60M12	B714	60	60	M12 x 18	3	12,5	22,5	100	0,33
C60-60M16	B516	60	60	M16 x 18	3	15	25	100	0,33
C80-60M12	B4051	80	60	M12 x 18	3	7,5	19	100	0,42
C80-60M16	B4039	80	60	M16 x 22	3	9,5	20	100	0,42
C100-80M16	B4052	100	80	M16 x 22	4	12,5	25	120	0,95