

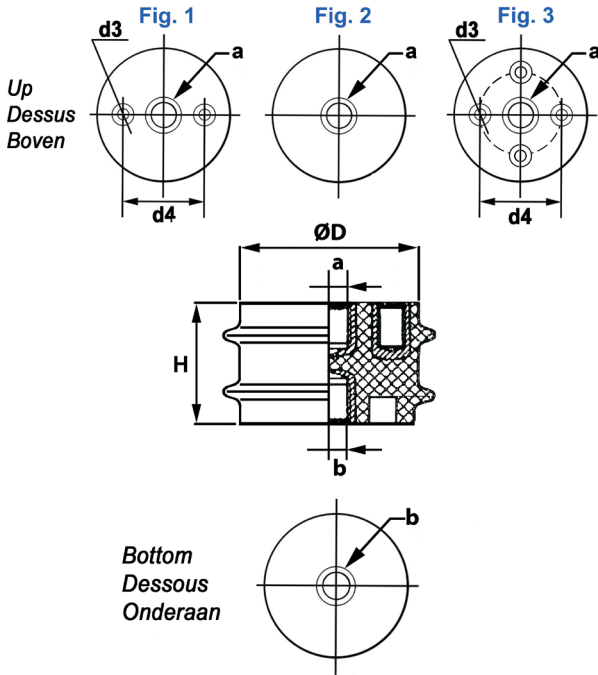
Cylindrical epoxy insulators
 Isolateurs cylindrique en epoxy
 Cylindrische isolatoren in epoxy

Article :
B....

Insulators in epoxyresin of brown color.
 For indoor use.
 Conform IEC 273 - IEC 660

Isolateurs en résine époxy brune.
 Pour service intérieur.
 Conforme CEI 273 - IEC 660

Isolatoren in bruine epoxyhars.
 Voor binnendienst.
 Conform IEC 273 - IEC 660



Cr	Creepage distance / Ligne de fuite / Kruipafstand.
(T)	Tensile Strength / Résistance à la traction / Trekweerstand
(N)	Flexion resistance / Résistance à la flexion / Buigweerstand
(1)	Rated Highest voltage for equipment (Um) Tension assignée la plus élevée pour le matériel (Um) Toegekende Maximale systeemspanning (Um)

Art.	H	ØD	a	b	d3	d4	(1)	N	T	Cr	Weight
	mm	mm				mm	Um - kV	kN	kN	mm	kg
B491	40	60	M10 x 12	M10 x 12	M6 x 5	36	1	5	6	67	0,18
B109	40	60	M10 x 12	M10 x 12			1	5	6	67	0,18
B113	45	60	M10 x 16	M10 x 18	M6 x 8	36	1	5	12,5	72	0,22
B464	50	60	M10 x 16	M12 x 18			1	5	12,5	77	0,26
B314	60	60	M12 x 18	M12 x 18	M6 x 12	36	3,6	5	12,5	87	0,31
B311	60	60	M12 x 18	M12 x 18			3,6	5	17,5	87	0,31
B114	45	60	M16 x 15	M16 x 15	M10 x 16	46	1	7,5	17,5	60	0,34
B115	45	66	M16 x 15	M16 x 15	M10 x 16	66	1	12,5	22,5	59	0,54
B312	65	86	M16 x 20	M16 x 20			3,6	7,5	25	85	0,46
B117	70	66	M16 x 20	M16 x 20	M10 x 16	46	3,6	7,5	19	90	0,49
B653	70	66	M16 x 20	M16 x 20			3,6	7,5	20	90	0,49
B333	87	66	M16 x 20	M16 x 20	M10 x 16	46	7,2	7,5	25	107	0,57
B313	87	66	M16 x 20	M16 x 20			7,2	7,5		107	0,57
B321	80	88	M16 x 20	M16 x 20			7,2	20		115	1,22